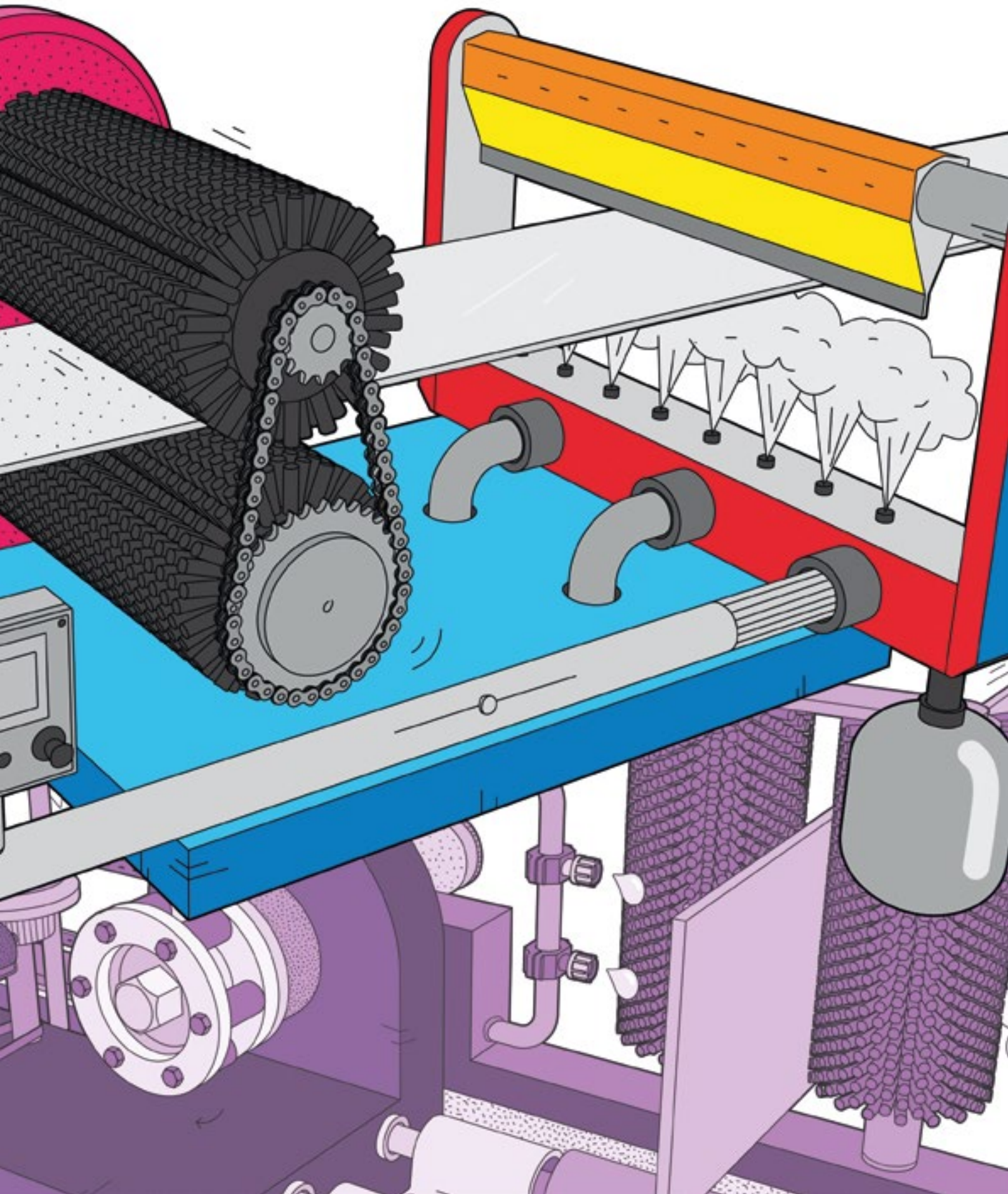
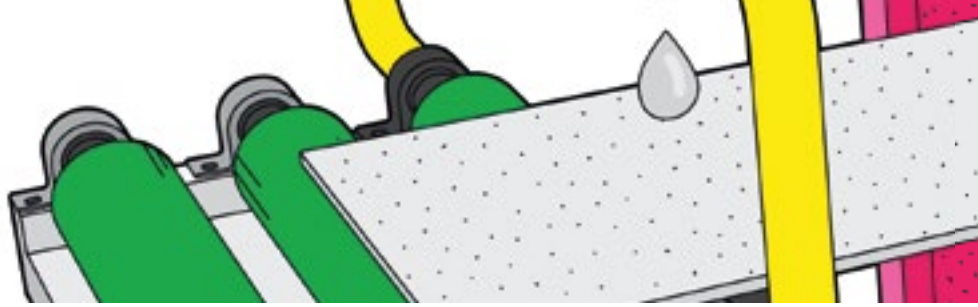


TORNADO

HORIZONTAL GLASS WASHING MACHINES
LAVADORAS HORIZONTALES





Neptun Srl was founded by **Stefano Bavelloni** in late 2008, as a manufacturer of machines and equipment for flat glass cleaning. It has established itself in a short time among the key players in creating solutions for glass processing. **Simona Bavelloni** and **Matteo Rolla**, who joined as partners in 2011, have contributed to the fast growth of the company.

Neptun Srl also counts on the prestigious consultancy of Messrs. **Dino Bavelloni** and **Franco Bavelloni**, well known thanks to their important expertise, built up over decades of experience and success. The Mission of Neptun is to produce new technical solutions that can provide a competitive advantage to its customers, investing more than 12% of its turnover in Research and Development.

Neptun's sales distribution and customer support is further enhanced through a network of experienced collaborators. **Neptun stands as the ideal partner for all glass industry companies who require proven quality, performance and reliability.**

Neptun Srl fue fundada por **Stefano Bavelloni** hacia fines de 2008, como productor de máquinas e instalaciones para el lavado de vidrio plano. Con el tiempo se ha consolidado entre los líderes en la creación de soluciones para la elaboración del vidrio. **Simona Bavelloni** y **Matteo Rolla**, ingresaron como socios en el 2011 y han contribuido al rápido crecimiento de la empresa.

Neptun Srl también cuenta con el prestigioso asesoramiento de los Sres. **Dino Bavelloni** y **Franco Bavelloni**, conocidos por su importante pericia, adquirida a lo largo de décadas de experiencia y éxito. La misión de Neptun es producir nuevas soluciones técnicas que puedan proporcionar una ventaja competitiva a sus clientes, invirtiendo más del 12% de la facturación en Investigación y Desarrollo.

La distribución y la asistencia se realizan a través de una red de colaboradores expertos. **Neptun es el socio ideal para empresas de todos los tamaños que requieren calidad, fiabilidad y altas prestaciones.**



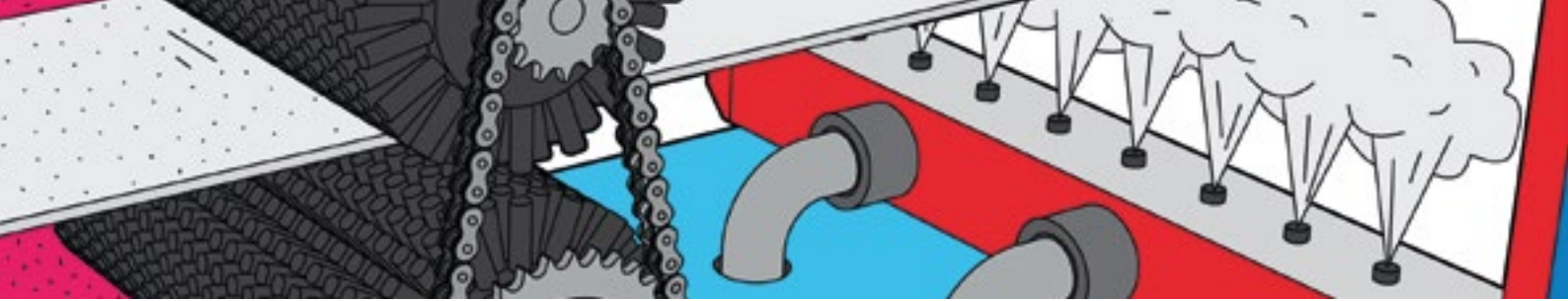
WE MANUFACTURE SMART SOLUTIONS

STEFANO BAVELLONI

SIMONA BAVELLONI

MATTEO ROLLA





TORNADO

Neptun's range of horizontal washing machines **Tornado** has become, in less than 10 years, synonym of **quality and reliability** on the most important markets in the world. All the products have been developed with a **high degree of industrialization** and well-defined engineering, production and testing processes. At the same time, the high flexibility of the possible configurations allows to meet production needs and investment requirements in all contexts.

Tornado HP is ideal for intensive industrial processing needs, requiring the **highest production efficiency** in terms of quality and speed. The complete management of production parameters and maintenance, also remotely, makes it suitable for **Industry 4.0** environments.

Tornado Easy maintains the main construction features of HP, while focusing on cost effectiveness for production contexts where automation requirements are not excessively high.

Based on the longlasting experience of its collaborators and the strive for continuous technological improvement, Neptun has developed also several washing machines with optimized solutions for **specific applications** like lamination, screen-printing, ceramic inks, ultra-thin glass, coated glass etc.

TORNADO

La gama de lavadoras horizontales **Tornado** de **Neptun** se ha convertido, en menos de 10 años, en sinónimo de **calidad y fiabilidad** en los más importantes mercados mundiales. Todos los productos han sido desarrollados con un **alto grado de industrialización**, siguiendo los procesos de desarrollo, producción y pruebas bien definidas. Al mismo tiempo la amplia flexibilidad en las posibles configuraciones permite satisfacer, de la mejor manera, las exigencias productivas y de inversión en todos los contextos.

Tornado HP es ideal para elaboraciones industriales donde se requiere la **máxima eficiencia productiva** en términos de calidad y velocidad. La gestión total, también de forma remota, de los parámetros productivos y de mantenimiento, convierte esta lavadora en idónea en el entorno **Industria 4.0**.

Tornado Easy mantiene los requisitos constructivos principales del modelo HP, favoreciendo la relación calidad-precio en los contextos productivos que no requieran una elevada automatización.

Basada en la experiencia ultra decenal de los propios colaboradores y el impulso para la continua adaptación tecnológica, Neptun ha desarrollado diversas lavadoras con soluciones optimizadas para **aplicaciones específicas** como lavado previo a la laminación, a la serigrafía incluso con pinturas cerámicas, vidrio para el sector solar y fotovoltaico, vidrio ultra fino, vidrio de capa, etc..

TORNADO EASY



Tornado Easy is the entry-level version of the series Tornado, for production contexts which do not request particularly high performances or boosted automation: a strong construction with a wide use of stainless steel ensures a long-lasting reliability; the fans under the structure ensure a constant flow of clean air for drying.

Tornado Easy es la versión entry-level de la gama Tornado, para entornos productivos que no requieran prestaciones particularmente elevadas o de alta automatización: una construcción robusta con amplio uso de acero inoxidable garantiza fiabilidad a largo plazo; los ventiladores ubicados bajo la estructura aseguran un flujo constante de aire limpio.



Transmission with conical gears in reinforced PA6, driven by a shaft in stainless steel, maintenance free. Shaft covered up to the hub.

Transmisión mediante engranajes cónicos en PA6 reforzado accionados mediante un eje en acero inox, sin necesidad de mantenimiento. Árbol cubierto hasta el cubo.



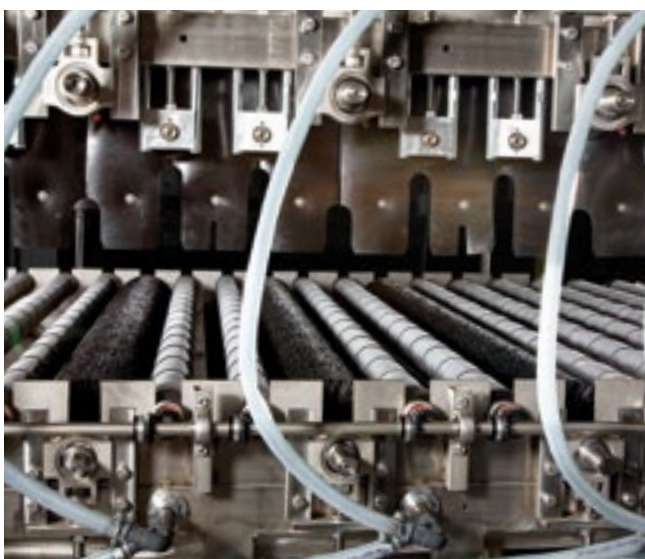
Rectified, vulcanized and ridged rollers with stainless steel shaft.

Rodillos escalonados, vulcanizados y rectificados con eje de acero inoxidable.



Tornado HP is equipped with a powerful PLC with touch screen allowing the management of numerous advanced functions, for glass sheets with thickness up to 38mm. Thanks to the high level of automation and flexibility, there are no limits for integration into all existing production lines.

Tornado HP está equipada con un potente PLC dotado de touch screen que permite la gestión de numerosas funciones avanzadas incluso para vidrios con espesores de hasta 38 mm. El elevado nivel de automatización y flexibilidad no pone límites para su integración en todas las líneas productivas existentes.



Automatic lifting up system of the upper part up to 500mm for easy maintenance and inspection.

Levantamiento de la máquina hasta 500mm para facilitar las operaciones de mantenimiento e inspección.



Washing area and drying blades in stainless steel. Air knives and water collecting slide in stainless steel.

Zona de lavado completamente en acero inoxidable. Toberas de secado y bandeja inferior que canaliza el agua delsecado en acero inox.

SPECIAL APPLICATIONS

APLICACIONES ESPECIALES



TORNADO BL

CONSTRUCTION

Tornado BL is the version for optimal cleaning of architectural and decorative glass sheets, also with **large dimensions and high thickness**. It includes the automatic detection of low-E glass and the automated management of the water temperature.

CONSTRUCCION

Tornado BL es la versión indicada para el lavado óptimo de los vidrios arquitectónicos y de interiorismo, también de **grandes dimensiones y fuertes espesores**. Incluye el reconocimiento en automático de los vidrios low-E y la gestión automática de la temperatura del agua.



TORNADO PR

DIGITAL PRINT

Glass sheets intended for digital print require an **extreme level of cleaning**. **Tornado PR** is featured by the automatic management of the water quality, with antistatic bar and specific brushes to remove also the smallest particles which could cause problems during the printing process.

IMPRESION DIGITAL

Los vidrios destinados a la impresión digital necesitan una **limpieza extrema**. **Tornado PR** se distingue por la gestión automática de la calidad de agua, con barra antiestática y cepillos específicos para eliminar incluso las partículas más pequeñas que podrían causar problemas en el proceso de impresión.

TORNADO HS

WHITE GOODS

Tornado HS is the version for those who need **high speed, up to 15 mt/min.**, with a high level of integration with quality control systems, in order to guarantee a constant level of cleanliness of the water, as required for example for white goods and silk printing.

ELECTRODOMESTICO

Tornado HS es la versión para quien trabaja a **altas velocidades de hasta 15 m/min** con un alto nivel de integración y con los sistemas de control de calidad para garantizar la limpieza constante del agua, como se solicita por ejemplo en los sectores de los electrodomésticos y serigrafía.





TORNADO LM

LAMINATION

The lamination process is largely depending of the level of cleanliness of the glass. **Tornado LM** offers an **accurate and fast cleaning**, also for large glass sheets, with a constant control of the temperature and of the purity of the water, and antistatic devices.

LAMINACION

El proceso de laminación depende en gran parte de la calidad de limpieza de los vidrios utilizados. **Tornado LM** ofrece un **lavado cuidadoso y rápido**, también de vidrios con grandes dimensiones, con un control constante de la temperatura y de la pureza del agua y dispositivos antiestáticos.

TORNADO LT

HI-TECH ULTRA-THIN

The washing of ultrathin glass sheets, like gorilla glass for smartphones and tablets, requires the **highest precision** in the adjustments of brushes and air flow. **Tornado LT** ensures a correct processing of glass sheets with thicknesses as little as 0,5 mm.

HI-TECH ULTRA FIN

El lavado del vidrio ultra fino, como el gorilla glass utilizado para smartphone y tablet, requiere la **máxima precisión** en la regulación de los cepillos y del flujo del aire. **Tornado LT** asegura una correcta elaboración de los vidrios con espesores de apenas 0,5 mm.



TORNADO IC

SOLARE

Tornado IC meets the most extreme requirements in terms of glass cleaning. Developed for the semiconductor industry, for the cleaning of substrates prior to the deposit of TCO at an intermediate stage of production of solar panels and in all situations where a **decontamination level compatible with ISO Class 4 clean room** is needed (Class 10 FED STD 209E).

SOLAR

Tornado IC satisface los requisitos más extremos en términos de limpieza del vidrio. Desarrollada para el mercado de los semiconductores, para la limpieza de substratos antes del depósito de TCO, en las fases intermedias de la producción de paneles solares y en todas las situaciones donde sea necesario un nivel de **descontaminación compatible con sala blanca ISO Class 4** (Class 10 FED STD 209E).

AVAILABLE OPTIONS

OPCIONES DISPONIBLES

Powerful control unit with touch screen for machine management, fault diagnostics, scheduled maintenance and numerous optional functions:

- automatic adjustment of thickness up to 38mm
- water quality control A-Qual
- management of energy saving Ecosave
- automatic detection of low-E glass with removal of the black brush
- management of the water temperature, in one or two tanks, also up to 60°
- automatic exchange of the water

Potente unidad de control con touch screen para gestionar las funciones de la máquina, diagnóstico de averías, mantenimiento preventivo programado y numerosas funciones opcionales:

- Regulación automática del espesor hasta 38 mm
- Control de la calidad del agua A-Qual
- Gestión ahorro energético Ecosave
- Reconocimiento automático de vidrios low-E con distanciamiento del cepillo negro
- Gestión de las temperaturas del agua, en uno o dos depósitos, hasta incluso los 60°
- Recambio automático del agua



industry 4.0 READY

The new control systems of Neptun's machines are **"Industry 4.0-ready"**, thanks to the complete integration in the factory production systems, with regards to data exchange interfaces, remote assistance, quality control (water, filters,..) and traceability.

Los nuevos sistemas de control de las máquinas Neptun son **"Industry 4.0 ready"** gracias a la integración completa en los sistemas productivos de las empresas en lo que se refiere el interfaz de intercambio de datos, tele asistencia, control de calidad y trazabilidad.



Ecosave: patented system for energy saving according to the dimensions of the glass. Ecosave allows a reduction of the noise level and of the electrical consumption up to 60%.

Ecosave: sistema patentado para el ahorro energético en función de las dimensiones del vidrio. Permite una reducción del ruido y de los consumos eléctricos hasta el 60%.

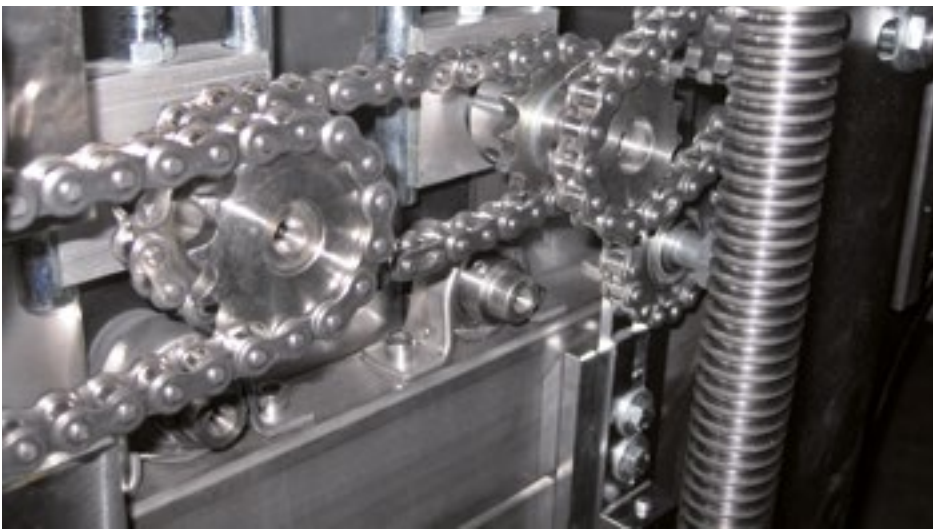
Gangway with access stairs to the fans for safe maintenance, available as an option.

Pasarela con escalera de acceso a los ventiladores para mantenimiento bajo seguridad, disponible como opcional.



Brushes with different features to meet the most complex washing needs (lamination, low-E, ceramic and UV spraying, solar, etc.). The rotation speed can be managed by inverter.

Cepillos con diferentes características para los requisitos de limpieza más exigentes (laminación, baja emisividad, pulverización cerámica y UV, solar, etc.). La velocidad de la rotación puede ser controlada mediante un inverter.



Superinox execution: side carters in the inlet module and in the washing area and transmission completely in stainless steel.

Prestación **Superinox**: cárter lateral de protección del módulo de entrada y de la zona de lavado, así mismo transmisión completamente en acero inox.

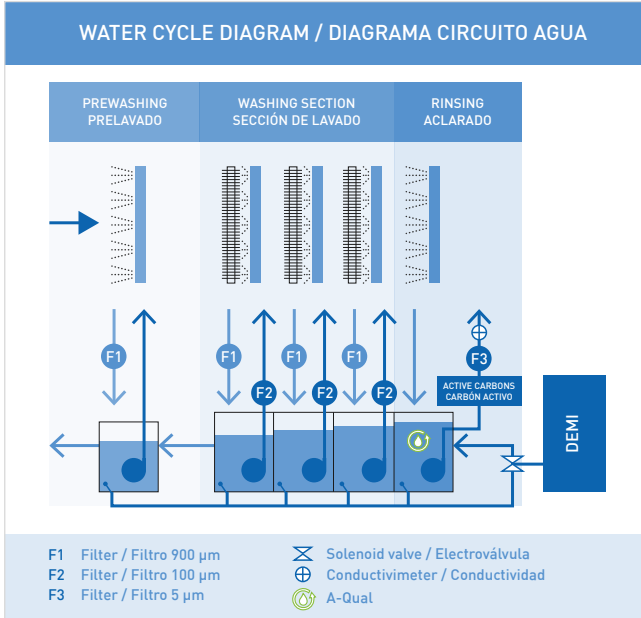


The additional prewashing module with brushes is complete with top and bottom brush, tank and pump, fan and upper air knife. Particularly suitable for very dirty glasses that require an aggressive pre-wash.

El módulo adicional de prelavado de cepillo está completo con cepillo superior y inferior, tanque y bomba, ventilador y soplador superior. Particularmente adecuado para vidrios muy sucios que requieren un prelavado agresivo.

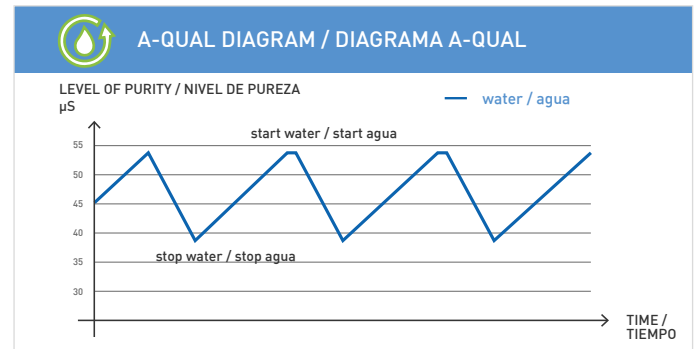
AVAILABLE OPTIONS

OPCIONES DISPONIBLES



The water circuits can be configured according to the application, with filters on inlet and outlet, pumps and dedicated sections. Water quality control and management system, automatically supplying clean water according to the required purity level [µS].

Circuitos de agua configurables según la aplicación, con filtros en entrada y salida, bombas y depósitos con secciones adecuadas. Sistema de control y gestión de la calidad del agua, que suministra automáticamente agua limpia, en función del nivel de pureza [µS] solicitado.



Possibility to heat the water and maintain the temperature up to 60 °C with resistances, thermostats and resistance protection sensors. Removable and compact tank in stainless steel for minimal encumbrance and easy maintenance.

Posibilidad de calentar el agua y mantener la temperatura hasta 60°C con resistencias, termostatos y sensores de protección de resistencia. Depósito compacto extraíble en acero inoxidable para mínima ocupación y fácil mantenimiento.



DEMI series Demineralization units. Demineralization unit, with reverse osmosis, up to three stages, for the production of demineralized water. Available with different production capacity: from 30 l/hr to 190 l/hr.

Instalaciones de desmineralización del agua serie **DEMI**. Instalación por ósmosis inversa, con hasta tres fases, para la generación de agua desmineralizada. Disponibles con varias capacidades productivas desde 30 lt/hr hasta 190 l/hr.

TECHNICAL DATA

DATOS TÉCNICOS

TORNADO EASY

Model Modelo								
	mm	kW*	mm	mm	mm			m/min
1300	3800 x 1300 x 2500	9,5	150 x 300	1300	3-12 / 3-20	4 / 6	4	1-7
1600	3800 x 1300 x 2800	11,1	150 x 300	1600	3-12 / 3-20	4 / 6	4	1-7
2000	7300 x 1350 x 3200	17	240 x 350	2000	3-12 / 3-20	4 / 6	4	1-7
2300	7300 x 1350 x 3500	20,4	240 x 350	2300	3-12 / 3-20	4 / 6	4	1-7
2600	7300 x 1350 x 3500	24	240 x 350	2600	3-12 / 3-20	4 / 6	4	1-7

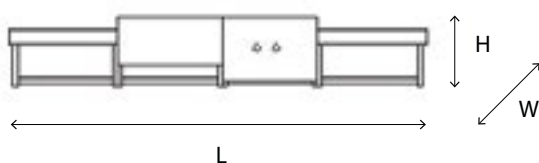
TORNADO HP

Model Modelo								
	mm	kW*	mm	mm	mm			m/min
1300	4275 x 3300 x 2900	9	150 x 300	1300	3-38	4 / 6	4	1-7 / 1-12
1600	4275 x 3300 x 3200	12,5	150 x 300	1600	3-38	4 / 6	4	1-7 / 1-12
2000	7660 x 3300 x 3600	18,9	240 x 350	2000	3-38	4 / 6	4 / 6	1-7 / 1-10
2300	7660 x 3300 x 3900	25,9	240 x 350	2300	3-38	4 / 6	4 / 6	1-7 / 1-10
2600	7660 x 3300 x 4200	25,9	240 x 350	2600	3-38	4 / 6	4 / 6	1-7 / 1-10
3000	7830 x 3300 x 4650	25,9	240 x 350	3000	3-38	4 / 6	4 / 6	1-7 / 1-10
3300	7830 x 3300 x 4950	33,9	240 x 350	3300	3-38	4 / 6	4 / 6	1-7 / 1-10

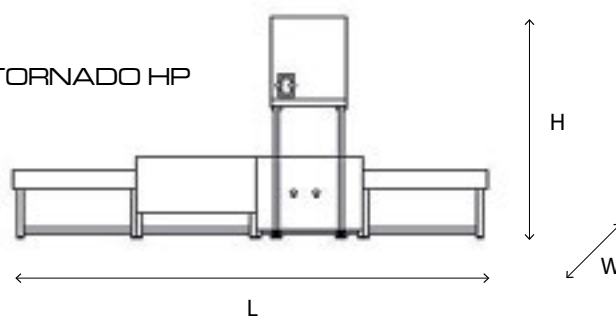
The technical data of the versions **Tornado BL/PR/HS/LM/LT/IC** vary compared to the basic data of the model Tornado HP according to the specific execution.

Los datos técnicos de las versiones **Tornado BL / PR / HS / LM / LT / IC** varían con respecto a los datos básicos del modelo HP Tornado dependiendo de la versión específica.

TORNADO EASY



TORNADO HP



* Installed power for standard configuration // Potencia instalada en la configuración estándar.

